

Schema Geschirrtuch #1

Geschirrtuch #1 - Teil 1

3 x zuschneiden

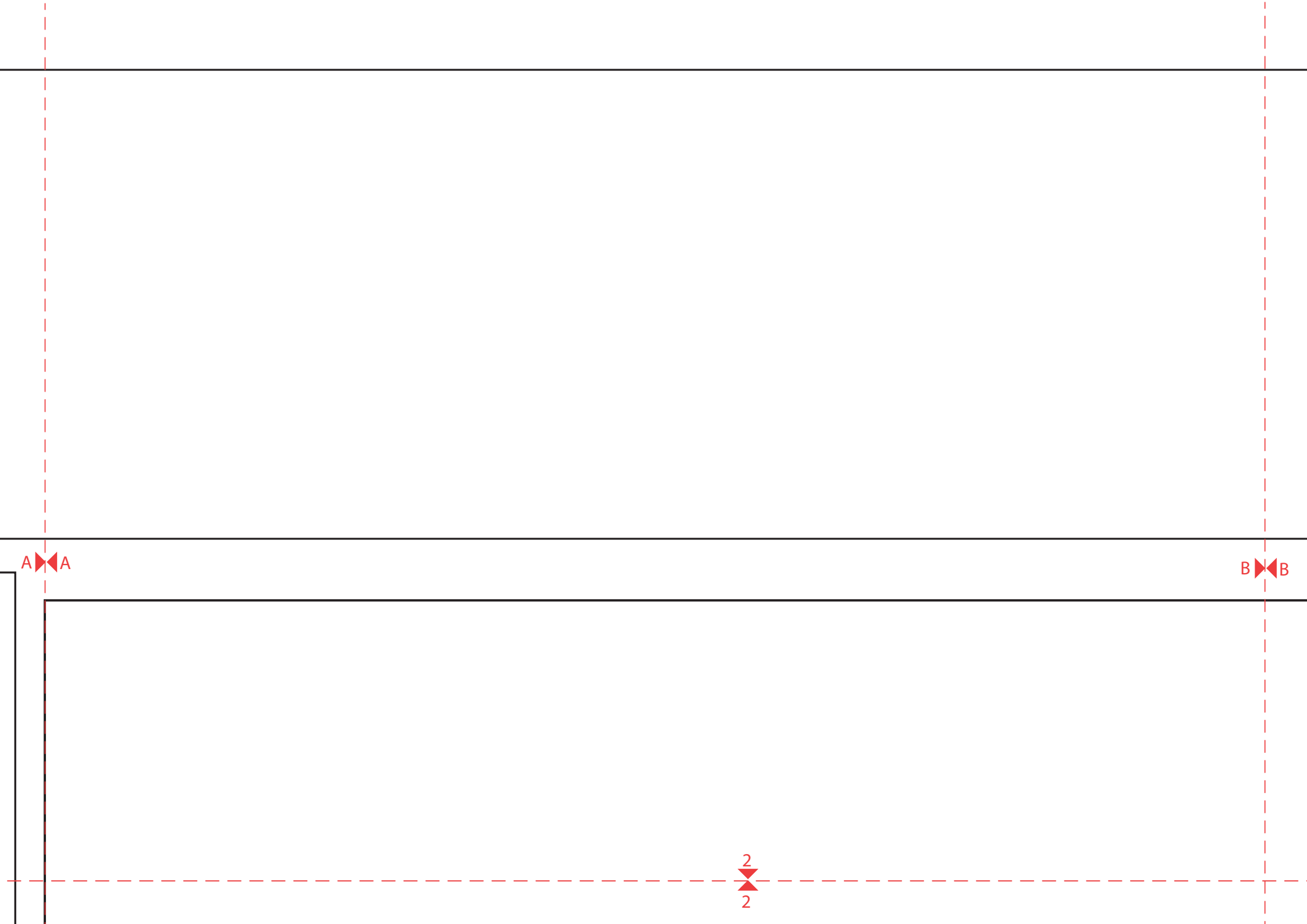
inkl. 1 cm Nahtzugabe



Motivrichtung  
& Fadenlauf

1cm Kontroll-  
quadrat







B

B

3

3

1  
▼  
▲  
1

Geschirrtuch #1 - Teil 4

1 x zuschneiden

inkl. 1 cm Nahtzugabe



Motivrichtung  
& Fadenlauf

4  
▼  
▲  
4

C  
▼  
▲  
C

C

C

Geschirrtuch #1 - Teil 2

1 x zuschneiden

inkl. 1 cm Nahtzugabe

5

5

2

2



Motivrichtung  
& Fadenlauf

D

D

D



Geschirrtuch #1 - Teil 3

1 x zuschneiden

inkl. 1 cm Nahtzugabe



Motivrichtung  
& Fadenlauf

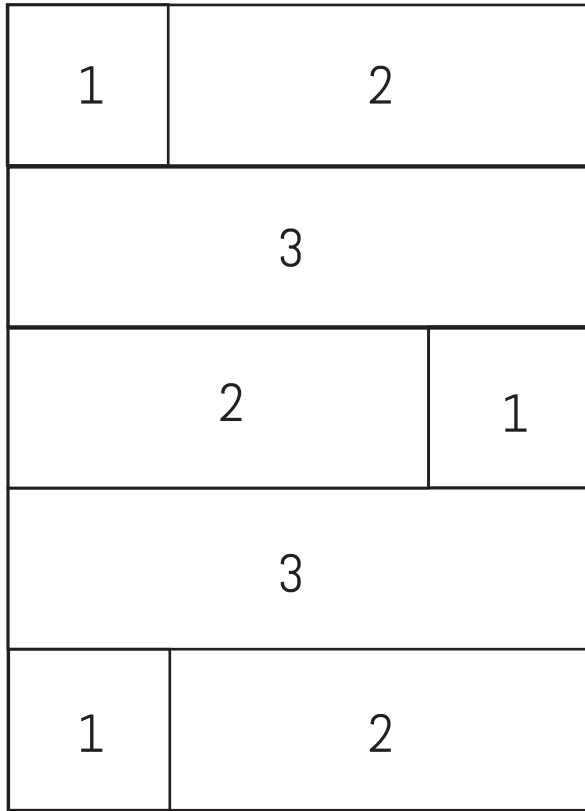
3

3

6

6

4  
4



Schema Geschirrtuch #2

E E

7  
7

5

5

E E

Geschirrtuch #2 - Teil 3

2 x zuschneiden

inkl. 1 cm Nahtzugabe



Motivrichtung  
& Fadenlauf

F F

Geschirrtuch Aufhänger

8

8



6  
6

Geschirrtuch #2 - Teil 1

3 x zuschneiden

inkl. 1 cm Nahtzugabe



Motivrichtung  
& Fadenlauf

F

9  
9

7  
7

## Geschirrtuch #2 - Teil 2

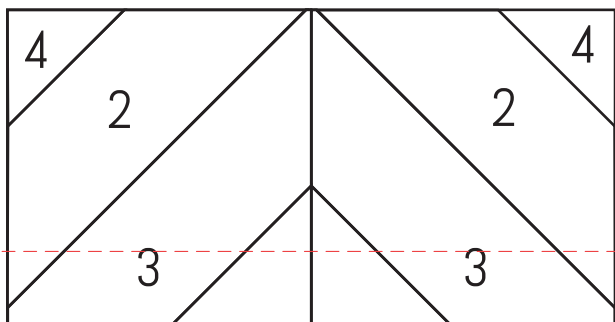
3 x zuschneiden

inkl. 1 cm Nahtzugabe



Motivrichtung  
& Fadenlauf

G G



10  
10

## Geschirrtuch #3 - Teil 4

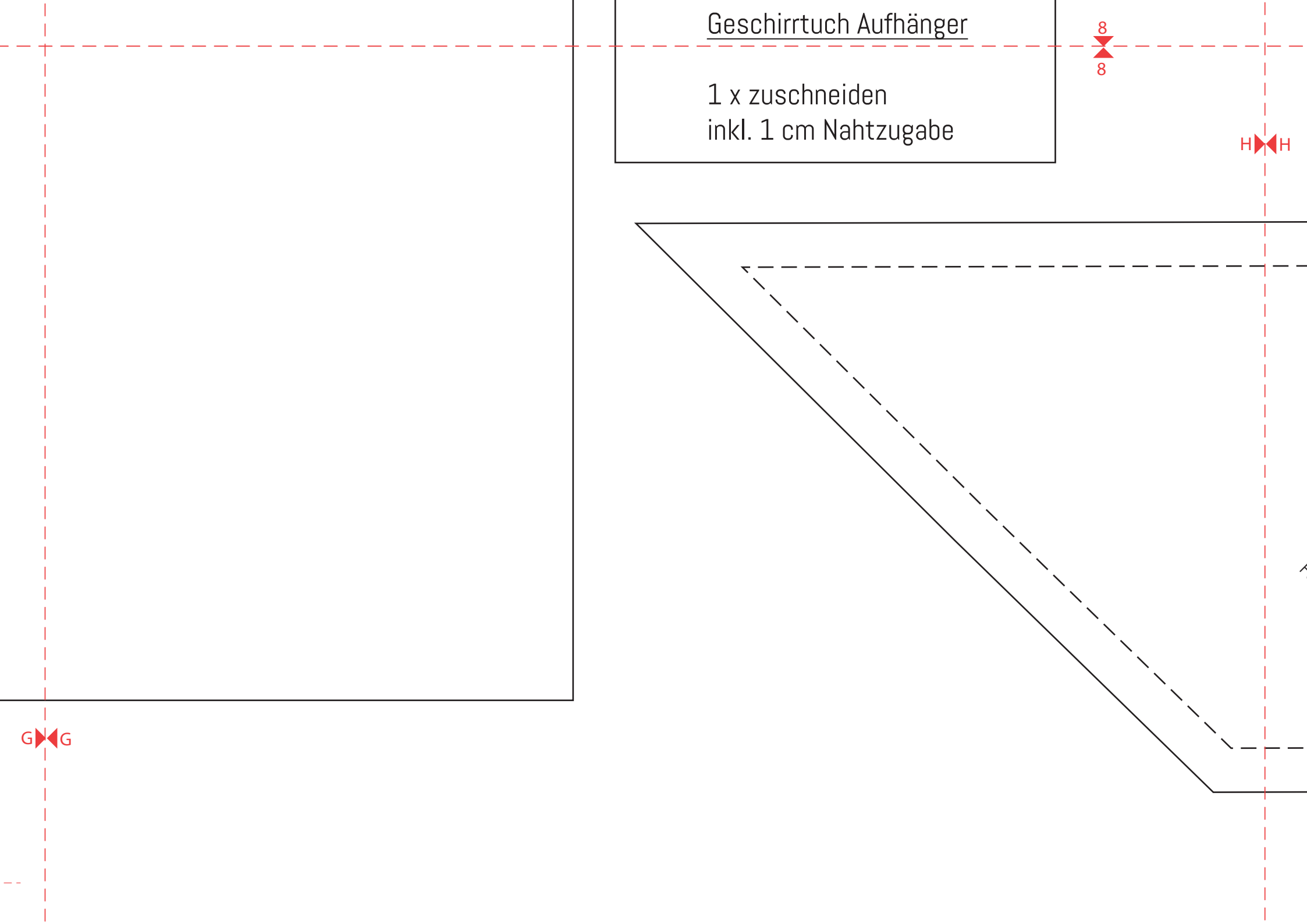
Geschirrtuch Aufhänger

1 x zuschneiden  
inkl. 1 cm Nahtzugabe

8  
8

H H

G G

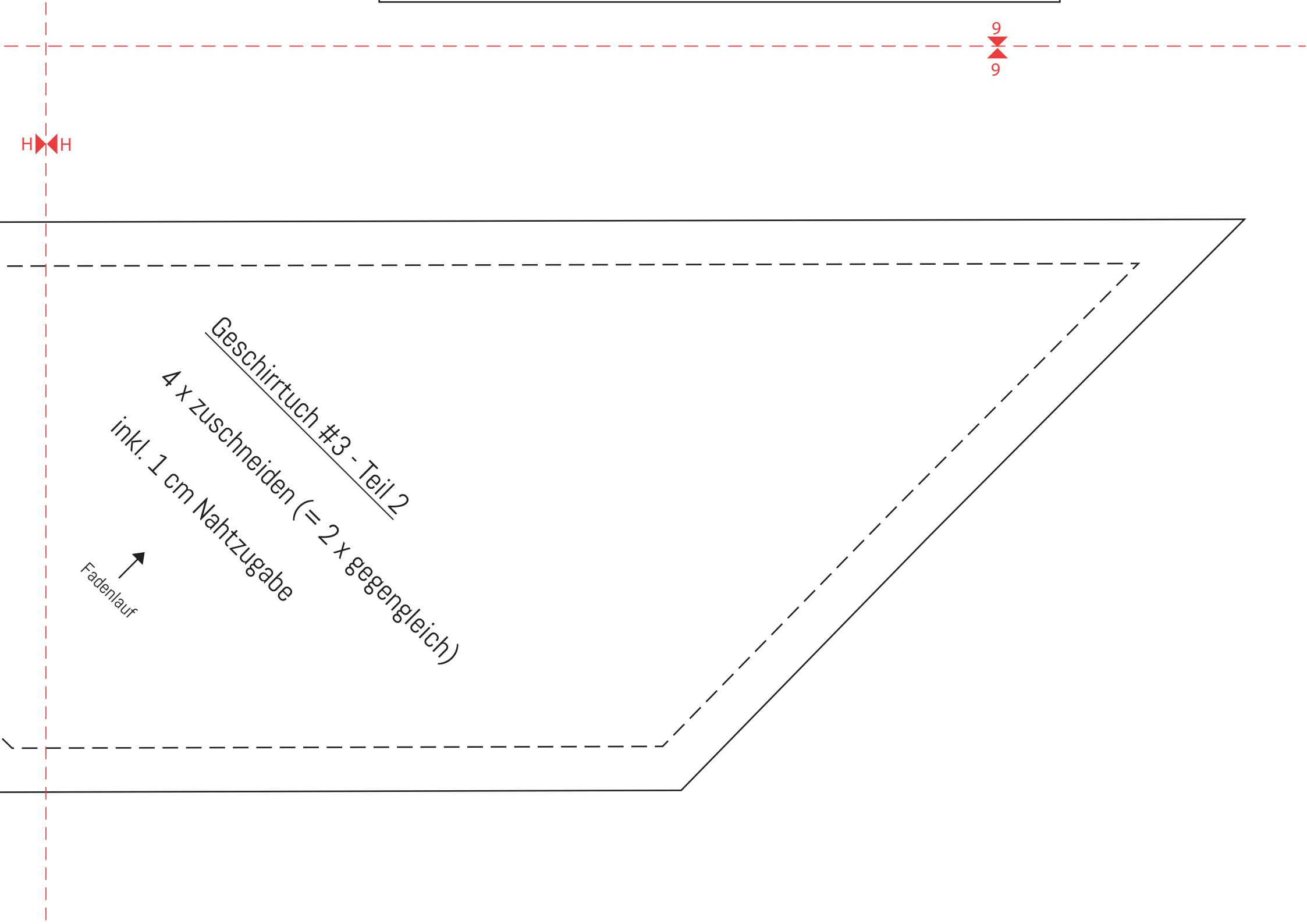


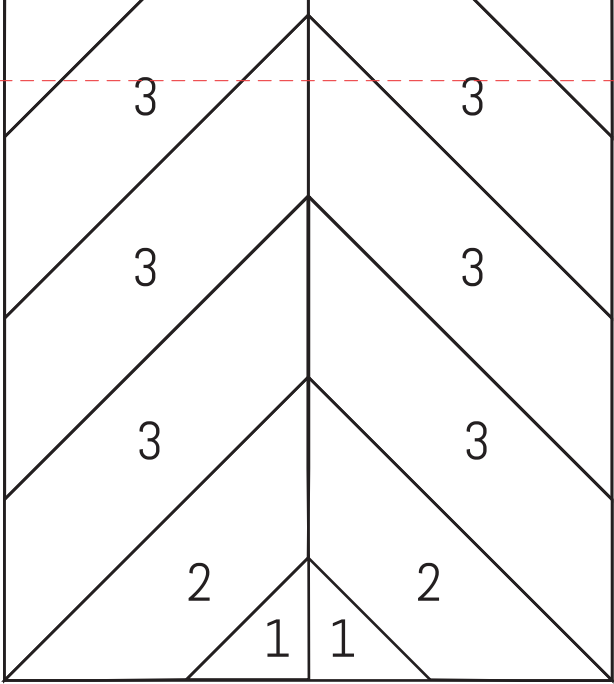
H

9  
9

Geschirrtuch #3 - Teil 2  
4 x zuschneiden (= 2 x gegengleich)  
inkl. 1 cm Nahtzugabe

Fadenlauf  
↑





Schema Geschirrtuch #3

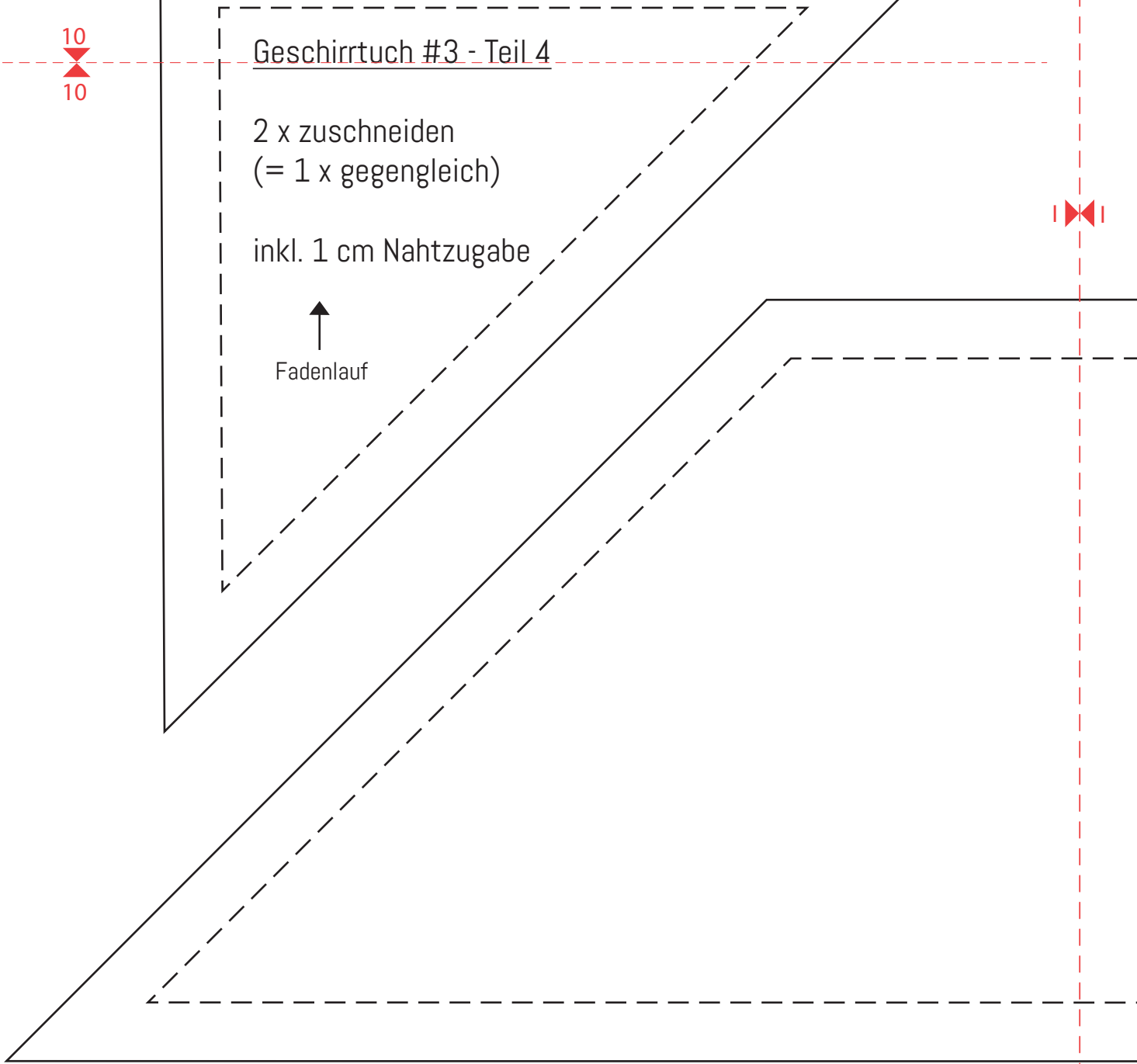
10  
  
 10

Geschirrtuch #3 - Teil 4

2 x zuschneiden  
 (= 1 x gegengleich)

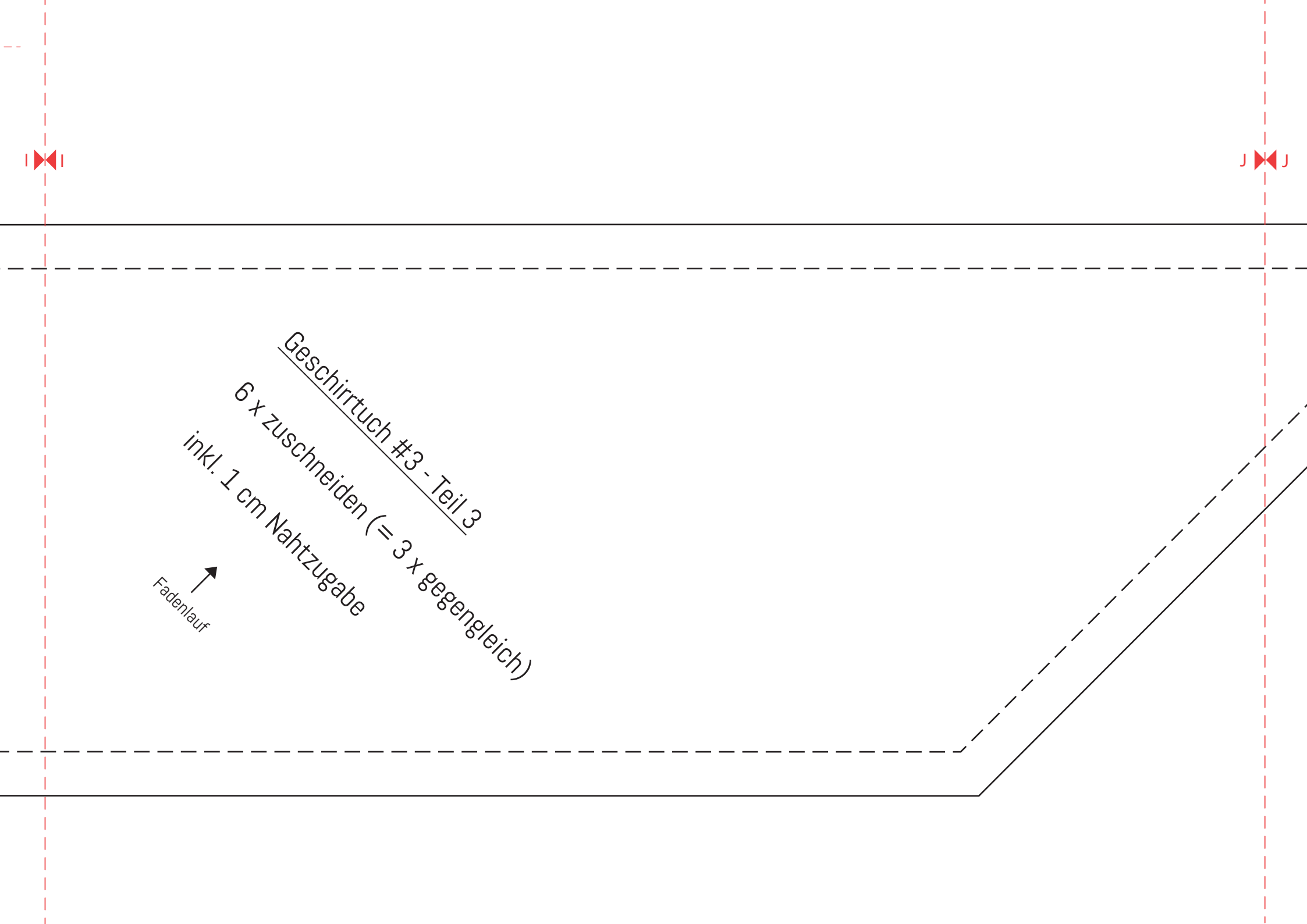
inkl. 1 cm Nahtzugabe

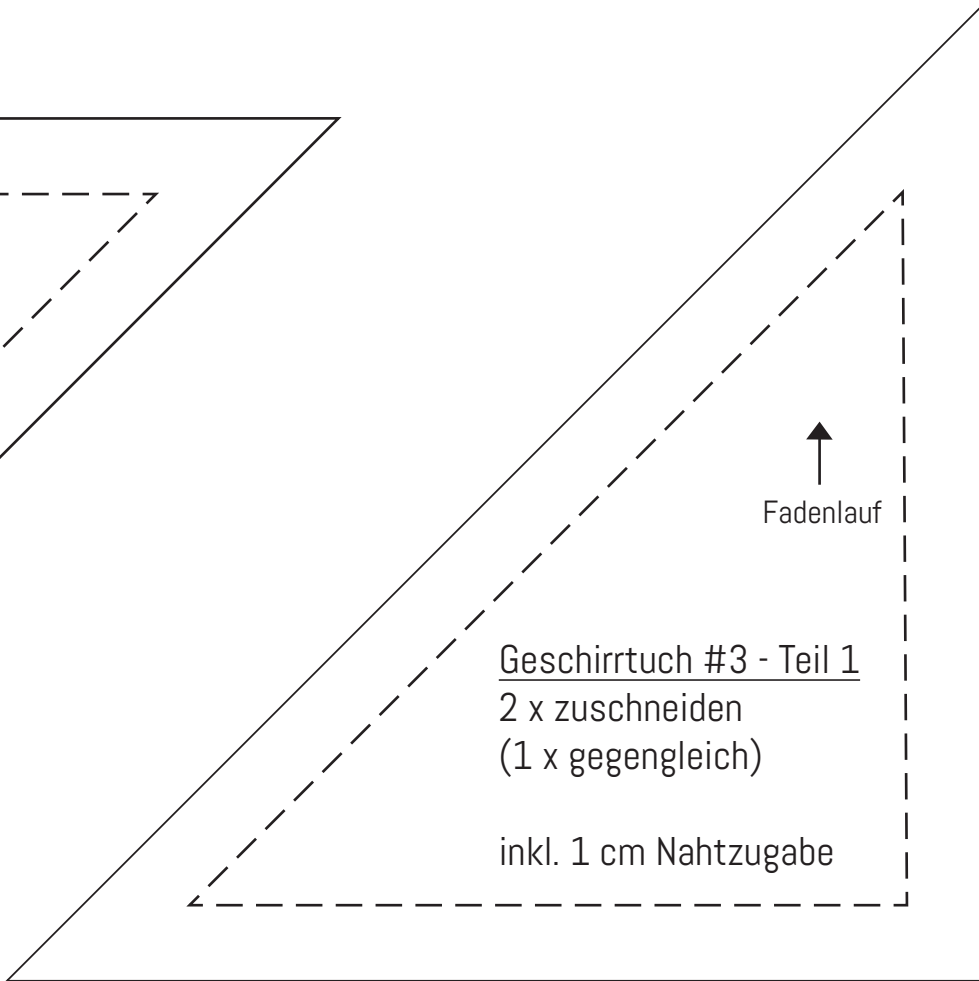
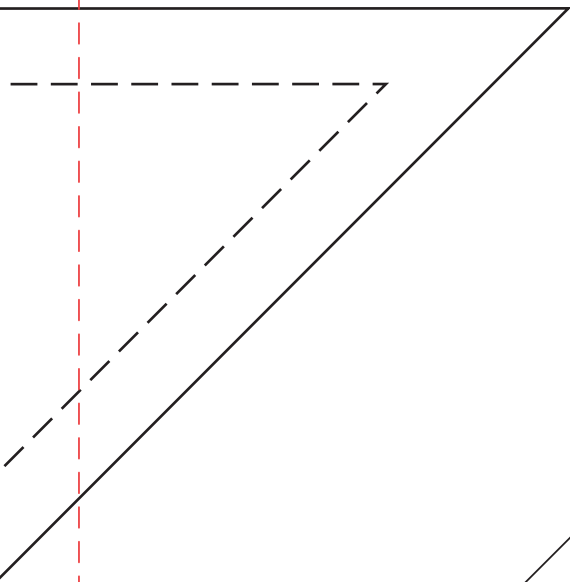
↑  
 Fadenlauf





Geschirrtuch #3 - Teil 3  
6 x zuschneiden (= 3 x gegengleich)  
inkl. 1 cm Nahtzugabe





Geschirrtuch #3 - Teil 1  
2 x zuschneiden  
(1 x gegengleich)

inkl. 1 cm Nahtzugabe

↑  
Fadenlauf